

Technische Daten
Technical Data
Caractéristiques techniques

LTM 1400/1

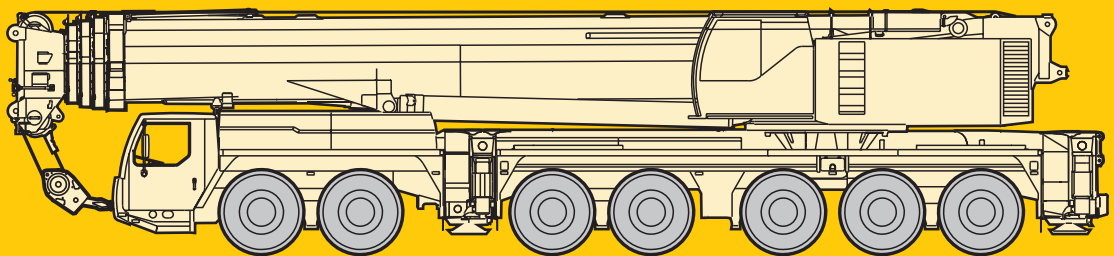
Mobilkran
Mobile Crane
Grue automotrice

Teleskopausleger

Telescopic boom

Flèche télescopique

60 m



LIEBHERR

Die Traglasten am Teleskopausleger. Lifting capacities on telescopic boom. Forces de levage à la flèche télescopique.

LTM 1400/1



15,4 m – 60 m



9,5 m x 10 m



360°



120 t



m	15,4 m										m	
	*											
3	400											3
3,5	270											3,5
4	239											4
4,5	229											4,5
5	216											5
6	194											6
7	176	163	162	162	146	107						7
8	158	147	147	146	135	112	86	73				8
9	141	134	133	133	126	105	81	68	58			9
10	126	122	122	121	118	99	76	65	56			10
12	104	103	103	102	103	87	67	58	51	43,5	38,5	12
14			89	87	88	78	59	52	46,5	40,5	36	14
16			77	75	76	71	54	47	42	38	33,5	16
18			67	67	66	65	49,5	42,5	38,5	35	31	18
20				59	59	59	46,5	38,5	35	32,5	29	20
22				53	52	53	43,5	35,5	32	29,8	27	22
24					46,5	47,5	40,5	32,5	29,8	27,6	25,1	24
26					42,5	43	38	29,7	27,6	25,7	23,4	26
28					40	39	35,5	28	25,5	23,9	21,9	28
30						35,5	33,5	26,5	23,6	22,2	20,5	30
32						32,5	32	24,9	22	20,7	19,1	32
34							30,5	23,5	20,5	19,4	17,8	34
36							28,6	22,5	19	18,3	16,8	36
38							26,5	21,5	17,8	17,2	15,8	38
40								20,5	17	16,1	14,8	40
42								19,6	16,2	15	13,9	42
44									15,5	14,3	13,1	44
46									14,8	13,5	12,3	46
48										14,1	11,6	48
50											12,1	50
52											11,4	52
54											10,8	54
56												56
I	0	0/ 0/ 0	46/ 0/ 0	92/46/ 0	92/46/ 0	92/46/46	92/46/46	92/46	92	100	I	
II	0	46/ 0/ 0	46/46/ 0	46/46/46	46/46/92	46/92/46	92/92/46	92/92	92	100	II	
III	0	0/46/ 0	0/46/46	0/46/46	46/46/46	46/46/46	46/92/92	92/92	92	100	III	
IV	0	0/ 0/46	0/ 0/46	0/ 0/46	0/46/46	46/46/92	46/46/92	46/92	92	100	IV	

* nach hinten / over rear / en arrière

TAB 146001 / 146012

Anmerkungen zu den Traglasttabellen.

- Für die Kranberechnungen gelten die DIN-Vorschriften lt. Gesetz gemäß Bundesarbeitsblatt von 2/85: Die Traglasten DIN/ISO entsprechen den geforderten Standsicherheiten nach DIN 15019, Teil 2 und ISO 4305. Für die Stahltragwerke gilt DIN 15018, Teil 3. Die bauliche Ausbildung des Krans entspricht DIN 15018, Teil 2 sowie der F. E. M.
- Bei den DIN/ISO-Traglasttabellen sind in Abhängigkeit von der Auslegerlänge Windstärken von 5 bis 7 Beaufort zulässig.
- Die Traglasten sind in Tonnen angegeben.
- Das Gewicht des Lasthakens bzw. der Hakenflasche ist von den Traglasten abzuziehen.
- Die Ausladungen sind von Mitte Drehkranz gemessen.
- Traglaständerungen vorbehalten.
- Traglasten über 202 t/240 t nur mit Zusatzflasche/-einrichtung.

Remarks referring to load charts.

- When calculating crane stresses and loads, German Industrial Standards (DIN) are applicable, in conformity with German legislation (published 2/85): The lifting capacities (stability margin) DIN/ISO are as laid down in DIN 15019, part 2, and ISO 4305. The crane's structural steel works is in accordance with DIN 15018, part 3. Design and construction of the crane comply with DIN 15018, part 2, and with F. E. M. regulations.
- For the DIN/ISO load charts, depending on jib length, crane operation may be permissible at wind speeds up to 5 resp. 7 Beaufort.
- Lifting capacities are given in metric tons.
- The weight of the hook blocks and hooks must be deducted from the lifting capacities.
- Working radii are measured from the slewing centreline.
- Subject to modification of lifting capacities.
- Lifting capacities above 202 t/240 t only with additional pulley block/special equipment.

Remarques relatives aux tableaux des charges.

- La grue est calculée selon normes DIN conformément au décret fédéral 2/85. Les charges DIN/ISO respectent les sécurités au basculement requises par les normes DIN 15019, partie 2 et ISO 4305. La structure de la grue est conçue selon la norme DIN 15018, partie 3. La conception générale est réalisée selon la norme DIN 15018, partie 2, ainsi que selon les recommandations de la F. E. M.
- Les charges DIN/ISO tiennent compte d'efforts au vent selon Beaufort de 5 à 7 en fonction de la longueur de flèche.
- Les charges sont indiquées en tonnes.
- Les poids du crochet ou de la moufle sont à déduire des charges indiquées.
- Les portées sont prises à partir de l'axe de rotation de la partie tournante.
- Charges données sous réserve de modification.
- Forces de levage plus de 202 t/240 t seulement avec moufle additionnel / équipement supplémentaire.

Sein größtes Lastmoment ist 1269 tm.

Die Traglasten am Teleskopausleger. Lifting capacities on telescopic boom. Forces de levage à la flèche télescopique.

LTM 1400/1



15,4 m – 60 m



9,5 m x 10 m



360°



100 t



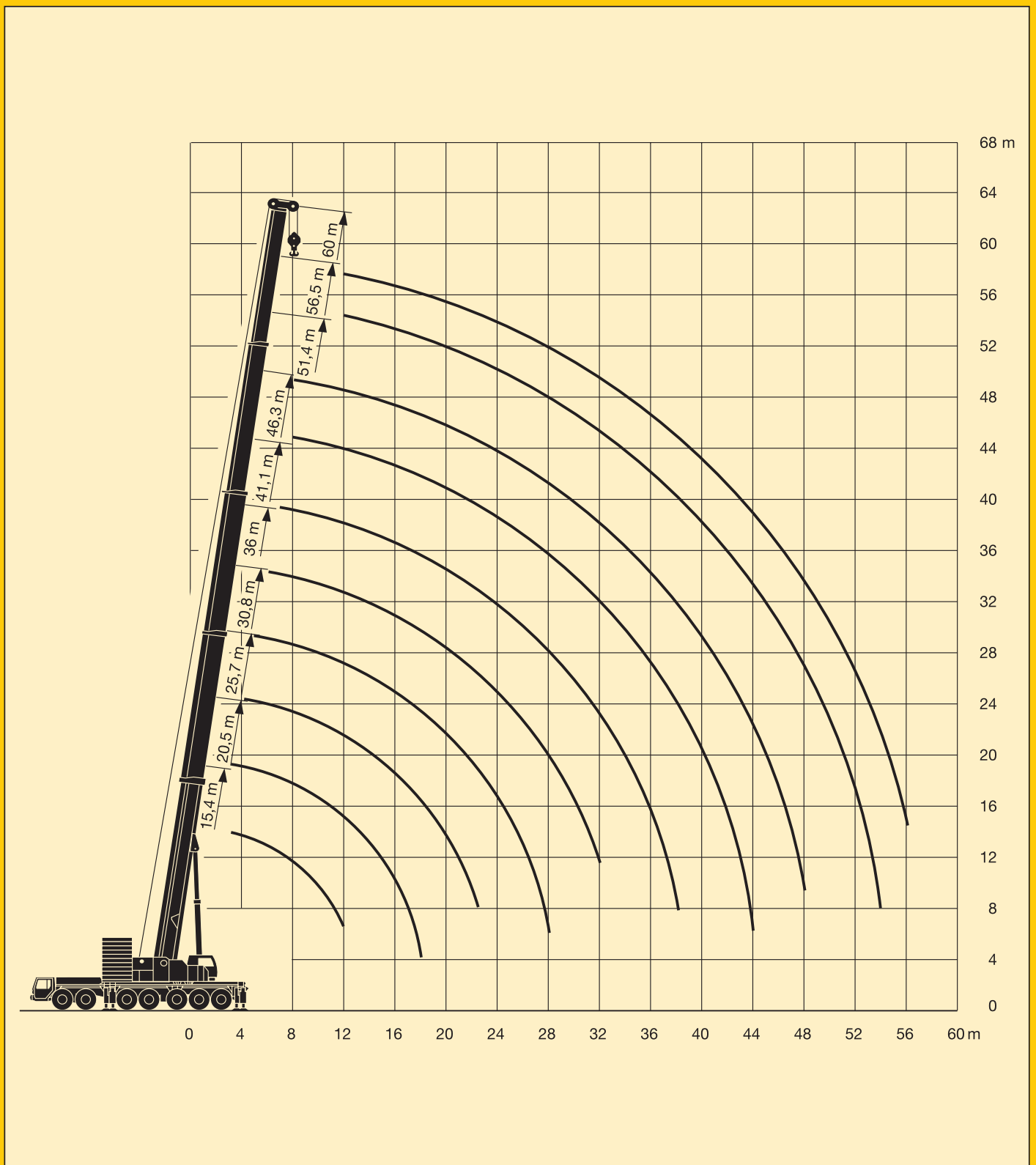
m	15,4 m		20,5 m	25,7 m	30,8 m	36 m	41,1 m	46,3 m	51,4 m	56,6 m	60 m	m
	*											
3	400	233										3
3,5	270	225	202									3,5
4	240	217	202	202								4
4,5	227	210	202	202	175							4,5
5	215	200	196	197	171							5
6	193	178	178	177	158	130						6
7	171	160	159	159	146	121	92					7
8	150	144	143	143	135	112	86	73				8
9	133	130	130	129	126	105	81	68	58			9
10	119	118	118	117	118	99	76	65	56			10
12	98	98	98	97	98	87	67	58	51	43,5	38,5	12
14			84	83	83	78	59	52	46,5	40,5	36	14
16			72	72	71	71	54	47	42	38	33,5	16
18			63	62	61	63	49,5	42,5	38,5	35	31	18
20				55	54	55	46,5	38,5	35	32,5	29	20
22				48,5	49	48,5	43,5	35,5	32	29,8	27	22
24					44,5	43,5	40,5	32,5	29,8	27,6	25,1	24
26					40	39	38	29,7	27,6	25,7	23,4	26
28					36	35	35,5	28	25,5	23,9	21,9	28
30						31,5	32,5	26,5	23,6	22,2	20,5	30
32						28,9	29,5	24,9	22	20,7	19,1	32
34							26,9	23,5	20,5	19,4	17,8	34
36							24,7	22,5	19	18,3	16,8	36
38							22,8	21,5	17,8	17,2	15,8	38
40								20,5	17	16,1	14,8	40
42								19,6	16,2	15	13,9	42
44								15,6	15,5	14,3	13,1	44
46									14,8	13,5	12,3	46
48									14,1	12,8	11,6	48
50										12,1	11	50
52										11,4	10,4	52
54										10,8	9,8	54
56											9,3	56
%	I	0	0/ 0/ 0	46/ 0/ 0	92/46/ 0	92/46/ 0	92/46/46	92/46/46	92/46	92	100	I
	II	0	46/ 0/ 0	46/46/ 0	46/46/46	46/46/46	46/92/46	92/92/46	92/92	92	100	II
	III	0	0/46/ 0	0/46/46	0/46/46	46/46/46	46/46/46	46/92/92	92/92	92	100	III
	IV	0	0/ 0/46	0/ 0/46	0/ 0/46	0/46/92	46/46/92	46/46/92	46/92	92	100	IV

* nach hinten / over rear / en arrière

TAB 146003 / 146014

Die Hubhöhen. Lifting heights. Hauteurs de levage.

LTM 1400/1



Die Traglasten am abgespannten Teleskopausleger. Lifting capacities on guyed telescopic boom. Forces de levage à la flèche télescopique haubannée.

LTM 1400/1



30,8 m – 60 m



9,5 m x 10 m


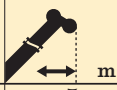






360°



140 t



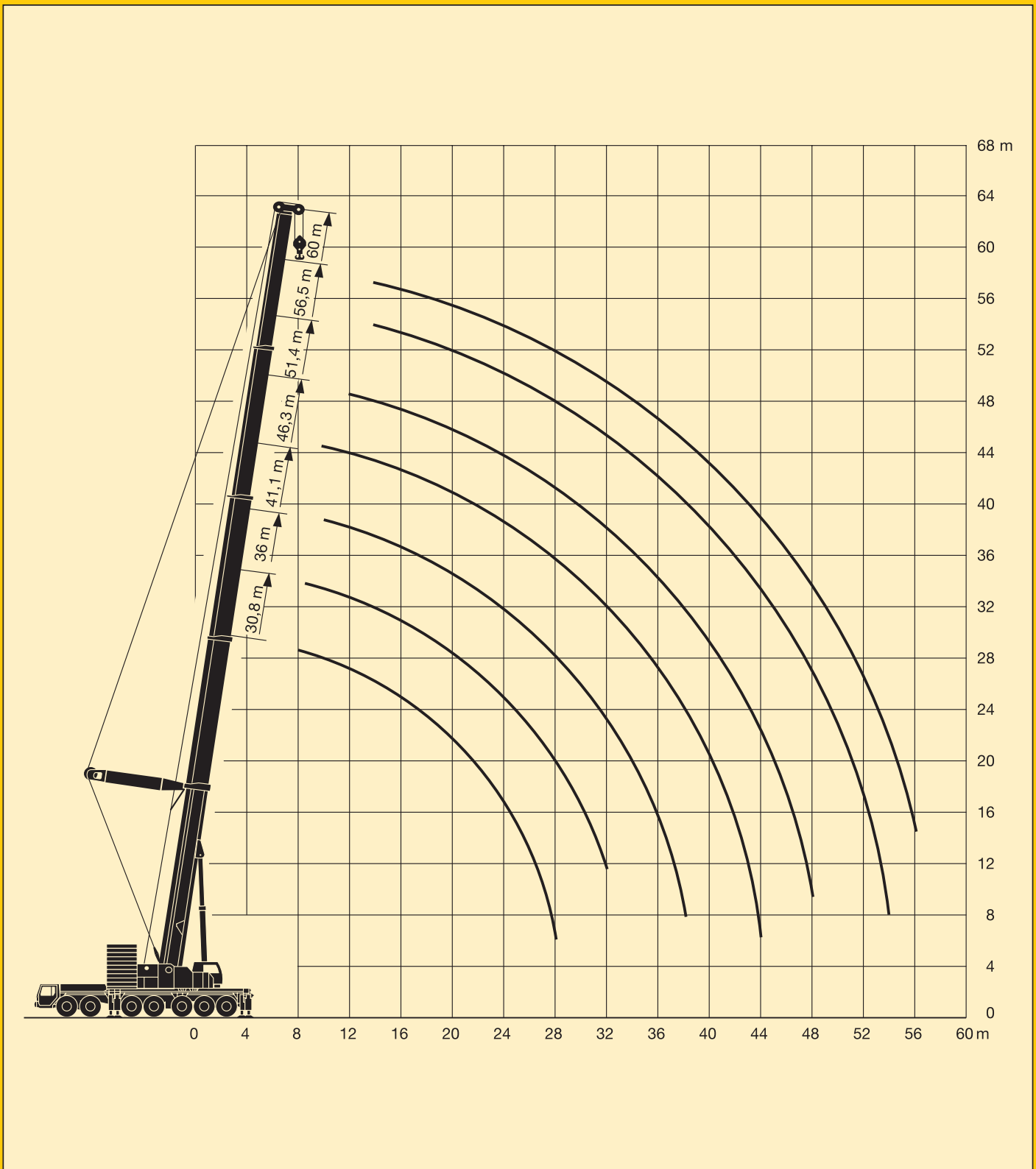
 m	30,8 m	36 m	41,1 m	46,3 m	51,4 m	56,6 m	60 m	 m
5	166							5
6	166	150						6
7	152	144	133					7
8	138	137	126					8
9	126	125	119	104				9
10	122	123	111	99	87			10
12	103	104	100	89	79	69	63	12
14	90	91	90	82	73	63	58	14
16	78	80	79	74	67	59	54	16
18	68	70	69	68	62	55	51	18
20	60	62	63	61	57	51	47,5	20
22	54	55	56	56	53	47,5	44,5	22
24	49	49,5	50	50	48,5	44	41,5	24
26	44,5	45	45,5	45,5	45	41	39	26
28	40	40,5	41	41	41	38,5	36,5	28
30		37	37,5	37,5	37,5	36,5	34,5	30
32		34	34,5	34,5	34	33,5	32,5	32
34			31,5	31,5	31,5	31	31	34
36			29,1	29	28,8	28,3	28,5	36
38			26,9	26,7	26,6	26,1	26,3	38
40				24,7	24,6	24,1	24,2	40
42				22,9	22,7	22,2	22,4	42
44				16,1	21,1	20,6	20,8	44
46					19,6	19,1	19,2	46
48					18,3	17,7	17,9	48
50						16,5	16,6	50
52						15,3	15,4	52
54						11,4	14,4	54
56							13,4	56
 I	46/ 0/ 0	92/46/ 0	92/46/ 0	92/46/ 0	92/46	92	100	I
 II	46/46/ 0	46/46/ 0	46/92/46	92/46/92	92/92	92	100	II
 III	46/46/46	46/46/92	46/46/92	46/92/92	92/92	92	100	III
 IV	0/46/92	0/46/92	46/46/92	46/92/92	46/92	92	100	IV

TAB 146037 / 146036

Its maximum load moment is 1269 tm.

Die Hubhöhen. Lifting heights. Hauteurs de levage.

LTM 1400/1



Die Traglasten an der wippbaren Gitterspitze. Lifting capacities on the luffing lattice jib. Forces de levage à la fléchette treillis relevable.

LTM 1400/1



82°
15,4 m – 25,7 m



14 m – 84 m



10 m x 9,5 m



360°



100 t



m	15,4 m + 4 m*												25,7 m + 4 m*												m
	14 m	21 m	28 m	35 m	42 m	49 m	56 m	63 m	70 m	77 m	84 m	14 m	21 m	28 m	35 m	42 m	49 m	56 m	63 m	70 m	77 m	84 m			
7	118																						7		
8	118																						8		
9	118																						9		
10	118	95										85	85										10		
12	107	92	74									85	68										12		
14	93	89	72	59								81	68	56									14		
16		81	70	57	47							76	67	56	45								16		
18		72	68	56	46							64	56	45	36,5								18		
20		64	64	55	45	38						61	55	44,5	36,5	30							20		
22		56	58	54	44,5	37	30,5					56	52	44	36	29,9							22		
24			52	52	43,5	36,5	30	25,8				49,5	50	44	36	29,6	24,4						24		
26			48	47,5	43	36	29,7	25,4	20,9				46	43	35,5	29,4	24,3	20,4					26		
28			42,5	43,5	43	35,5	29,3	25	20,6	17,3			42,5	41,5	35,5	29,2	24,1	20,3	16,7				28		
30				40,5	40	35	28,9	24,6	20,3	17	14,2		39	39	35,5	29	23,9	20,1	16,6	13,6			30		
32				37,5	37	35	28,6	24,3	20	16,7	13,9			36	34,5	28,9	23,8	20	16,4	13,5	11,2		32		
34				34	34,5	34	28,3	23,8	19,8	16,5	13,5			33,5	33	28,9	23,6	19,9	16,3	13,4	11,1		34		
36				26,3	32,5	32	28,2	23,3	19,5	16,3	13,1			31,5	31	28,8	23,6	19,8	16,2	13,3	11		36		
38					30	29,8	27,8	22,8	19,3	16,1	12,8				28,9	28,4	23,6	19,7	16,1	13,2	10,9		38		
40					28,4	28	26,9	22,2	19,1	15,9	12,5				27,1	26,8	23,6	19,6	16	13,1	10,8		40		
42					24,7	26,4	25,9	21,8	18,9	15,7	12,2				25,6	25,3	23,4	19,6	15,9	13	10,7		42		
44					24,9	24,6	21,3	18,6	15,5	11,9					24,1	23,8	22,9	19,6	15,9	12,9	10,7		44		
46					23,6	23,2	20,9	18,3	15,4	11,6					22,6	22,1	19,4	15,9	12,8	10,6			46		
48					20,7	22	20,5	18	15,4	11,3					21,4	20,9	19,2	15,9	12,8	10,5			48		
50					16,1	20,9	20,1	17,8	15,3	11,1					20,3	19,8	18,9	15,9	12,8	10,3			50		
52						19,8	19,5	17,5	15,2	10,9					18,8	18,4	15,9	12,7	10,2				52		
54						17,6	18,5	17,2	15,2	10,7						17,9	17,5	15,9	12,5	10			54		
56						15,2	17,6	17	15	10,5						17	16,7	15,9	12,3	9,9			56		
58							16,7	16,3	14,4	10,3					15,7	15,9	15,3	12,1	9,8				58		
60							14,9	15,5	13,8	10,2							15,1	14,6	11,9	9,7			60		
62							13,2	14,8	13,3	10							14,5	13,9	11,8	9,5			62		
64								14	12,8	9,8							13,8	13,3	11,6	9,4			64		
66								12,6	12,3	9,7							12,7	11,3	9,3				66		
68								11,2	11,8	9,5								12,1	11	9,2			68		
70								9,3	11,3	9,4								11,6	10,7	9,1			70		
72									10,5	9,3								10	10,4	9,1			72		
74									9,3	9,2									10,1	9			74		
76									8,3	9,1									9,8	9			76		
78										8,8									9	8,9			78		
80										7,9										8,6			80		
82										6,9										8,2			82		
84										5,4										7,9			84		
86																				6,3			86		
I						0										46							I		
II						0										46							II		
III						0										0							III		
IV						0										0							IV		

* Adapter / adapter / pièce d'adaptateur

TAB 146993.1/2

Die Traglasten an der wippbaren Gitterspitze. Lifting capacities on the luffing lattice jib. Forces de levage à la fléchette treillis relevable.

LTM 1400/1



82°
36 m – 46,3 m



21 m – 84 m



10 m x 9,5 m



360°



100 t



m	36 m + 4 m*										46,3 m + 4 m*										m									
	21 m	28 m	35 m	42 m	49 m	56 m	63 m	70 m	77 m	84 m	21 m	28 m	35 m	42 m	49 m	56 m	63 m	70 m	77 m											
14	45,5																				14									
16	45	37																				16								
18	44,5	37	30																			18								
20	43	36,5	29,9	24,6																		20								
22	41,5	36	29,7	24,4	20,3																	22								
24	41	35	29,6	24,3	20,2																	24								
26		34	29,4	24,2	20,1	16,5																26								
28		33	28,8	24,1	19,9	16,4	13,7															28								
30		33	28,1	24	19,8	16,3	13,6	10,3														30								
32		32,5	27,5	23,8	19,8	16,2	13,5	10,3	7,8													32								
34			27	23,4	19,7	16,2	13,4	10,3	7,8	5,8												34								
36				26,8	22,9	19,7	16,1	13,4	10,3	7,8	5,8											36								
38				26,5	22,5	19,5	16	13,3	10,3	7,8	5,8											38								
40					22,2	19,2	16	13,2	10,3	7,8	5,8											40								
42						22	18,8	16	13,2	10,3	7,8	5,8										42								
44							21,9	18,5	15,9	13,2	10,3	7,8	5,8									44								
46								21,8	18,4	15,7	13,2	10,3	7,8	5,8								46								
48									18,4	15,4	13,2	10,3	7,8	5,8								48								
50										18,4	15,2	13,2	10,3	7,8	5,8							50								
52											18,2	15,2	13,1	10,3	7,8	5,8						52								
54												15,2	12,9	10,3	7,8	5,8						54								
56													15,2	12,8	10,3	7,8	5,8					56								
58														15,2	12,8	10,3	7,8	5,8				58								
60															12,8	10,3	7,8	5,8				60								
62																12,8	10,3	7,8	5,8			62								
64																	12,8	10,3	7,8	5,8		64								
66																		12,4	10,3	7,8	5,8	66								
68																			10,3	7,8	5,8	68								
70																				10,3	7,8	5,8	70							
72																					10,3	7,8	5,8	72						
74																						7,8	5,8	74						
76																							7,8	5,8	76					
78																								7,8	5,8	78				
80																									7,8	5,8	80			
82																											5,8	82		
84																												5,8	84	
86																													5,8	86
I																														I
II																														II
III																														III
IV																														IV
%																														%

* Adapter / adapter / pièce d'adaptateur

TAB 146993.3/4

Couple de charge maxi.: 1269 tm.

Die Traglasten an der wippbaren Gitterspitze. Lifting capacities on the luffing lattice jib. Forces de levage à la fléchette treillis relevable.

LTM 1400/1



82°
56,6 m



21 m – 56 m



10 m x 9,5 m



360°



100 t



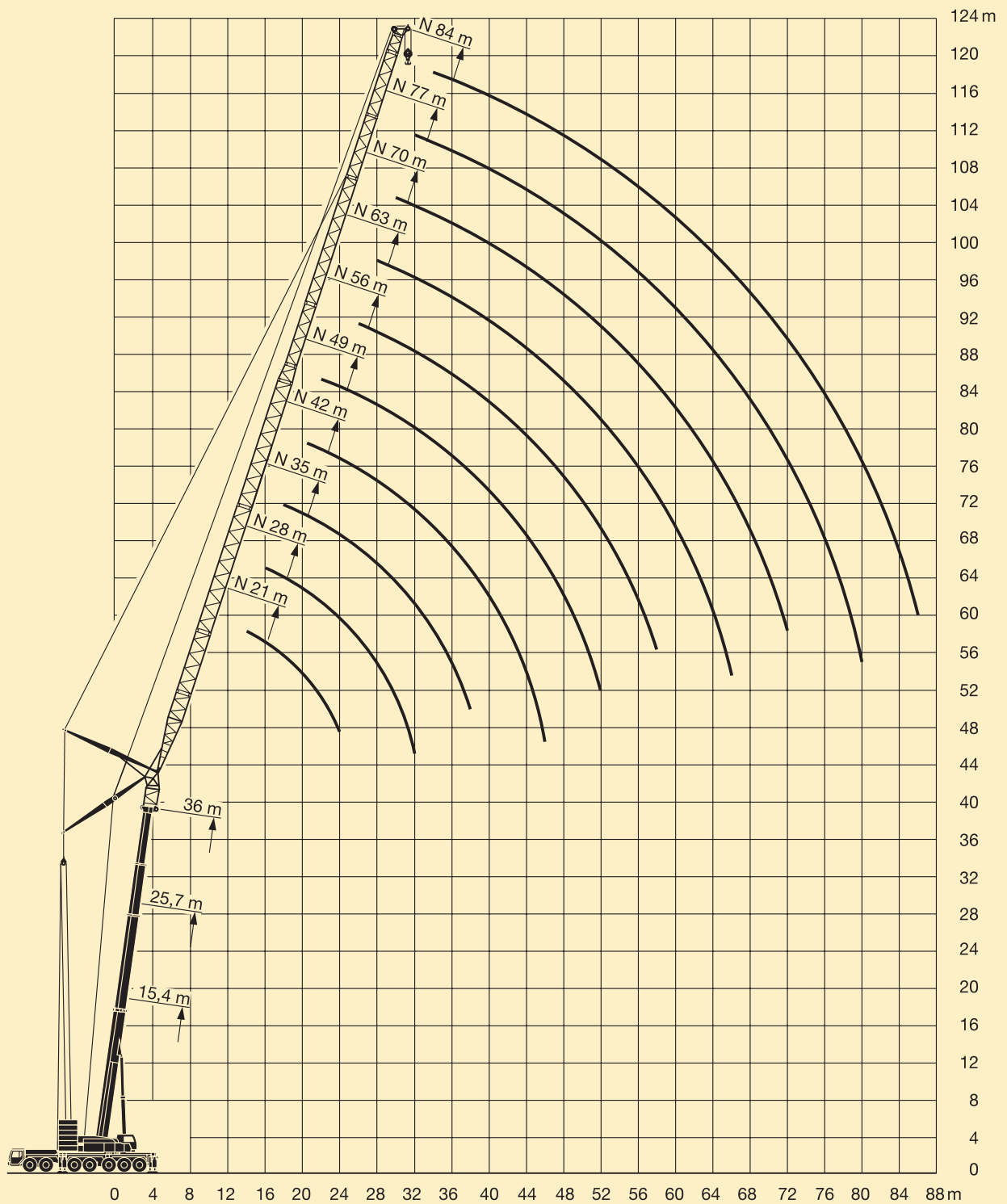
m	56,6 m + 4 m*						m	
	21 m	28 m	35 m	42 m	49 m	56 m		
18	16,7						18	
20	16,6						20	
22	16,5						22	
24	16,4						24	
26	16,3						26	
28	16						28	
30							30	
32							32	
34							34	
36							36	
38							38	
40							40	
42							42	
44							44	
46							46	
48							48	
50							50	
52							52	
54							54	
56							56	
58							58	
60							60	
62							62	
I							92	I
II							92	II
III							92	III
IV							92	IV

* Adapter / adapter / pièce d'adaptateur

TAB 146993.5

Die Hubhöhen. Lifting heights. Hauteurs de levage.

LTM 1400/1



Teleskopausleger / Telescopic boom / Flèche télescopique: 82°.

Die Traglasten an der wippbaren Gitterspitze mit abgespanntem Teleskopausleger.

LTM 1400/1

Lifting capacities on the luffing lattice jib with guyed telescopic boom.

Forces de levage à la flèche treillis relevable avec flèche télescopique haubanée.



82°
36 m –
46,3 m



38°



21 m –
84 m



10 m x
9,5 m



360°



100 t



DIN
ISO

m	36 m + 4 m*												46,3 m + 4 m*												m
	21 m	28 m	35 m	42 m	49 m	56 m	63 m	70 m	77 m	84 m	21 m	28 m	35 m	42 m	49 m	56 m	63 m	70 m	77 m	84 m					
14	64																					14			
16	59	53									46,5											16			
18	55	51	43								43,5	39,5										18			
20	51	48	42,5	34							41	37,5	33,5									20			
22	46,5	45,5	41	34							38,5	35,5	32	28,7								22			
24	42,5	42,5	39	34	28,2						37	33,5	30,5	27,5	23							24			
26		40	37,5	33,5	28,2	21,8					35,5	32	29,1	26,3	23							26			
28		37	36	32,5	28,2	21,8	18,4					30,5	27,8	25,1	22,8	18,6						28			
30		34,5	34,5	31	27,8	21,8	18,4	14,7				29,4	26,6	24	21,9	18,6	14,7					30			
32		31,5	32,5	30	26,9	21,8	18,4	14,7	11,2			28,7	25,5	23	21,1	18,6	14,7	11,6				32			
34			30	28,9	26,1	21,8	18,4	14,7	11,2	8,1		26,3	24,6	22,1	20,3	18	14,7	11,6	9,3			34			
36			28	27,9	25,2	21,8	18,4	14,7	11,2	8,1			24,2	21,3	19,5	17,3	14,7	11,6	9,3	6,8		36			
38			26	26,6	24,4	21,7	18,4	14,7	11,2	8,1			23,6	20,5	18,8	16,7	14,7	11,6	9,3	6,8		38			
40				25	23,7	21,1	18,4	14,7	11,2	8,1			22,3	19,8	18,1	16,1	14,4	11,6	9,3	6,8		40			
42				23,5	22,9	20,5	18,3	14,7	11,2	8,1				19,6	17,5	15,6	13,9	11,6	9,3	6,8		42			
44				22	21,8	19,9	17,8	14,7	11,2	8,1				19,4	16,9	15,1	13,4	11,6	9,3	6,8		44			
46				19,9	20,5	19,3	17,4	14,7	11,2	8,1				18,7	16,5	14,6	13	11,4	9,3	6,8		46			
48					19,4	18,8	17	14,7	11,2	8,1				16,9	16,4	14,1	12,7	11,1	9,3	6,8		48			
50					18,4	18	16,6	14,4	11,2	8,1					16,3	13,6	12,3	10,8	9,3	6,8		50			
52					17,5	17,1	16,2	14,1	11,2	8,1					15,9	13,5	11,9	10,5	9,1	6,8		52			
54						16,2	15,8	13,8	11,2	8,1					14,9	13,4	11,6	10,2	8,8	6,8		54			
56						15,4	15	13,6	11,2	8,1						13,4	11,3	10	8,6	6,8		56			
58						14,7	14,2	13,3	11,2	8,1						13,2	11,2	9,7	8,4	6,8		58			
60						13,6	13,5	13	11,1	8,1						12,6	11,2	9,5	8,2	6,8		60			
62							12,9	12,3	11	8,1						11,4	11,2	9,3	8	6,6		62			
64							12,3	11,7	10,8	8,1							11,1	9,3	7,8	6,5		64			
66							11,7	11,1	10,6	8,1							10,7	9,2	7,7	6,3		66			
68								10,6	10,4	8,1							9,9	9,2	7,6	6,2		68			
70								10,1	9,9	8,1									9,1	7,5	6		70		
72								9,7	9,4	8,1									8,7	7,5	5,9		72		
74								9	9	8,1									8,3	7,5	5,8		74		
76									8,6	8									7,4	7,5	5,8		76		
78									8,2	7,6										7,2	5,8		78		
80									7,8	7,3										6,8	5,8		80		
82										6,9										6,3	5,8		82		
84										6,6											5,7		84		
86										6,2											5,4		86		
88										5,6											5		88		
90																					4,4		90		
I						92										92						I			
II						46										46						II			
III						46										46						III			
IV						0										46						IV			

* Adapter / adaptateur / pièce d'adaptateur

TAB 146390.1/2

Die Traglasten an der wippbaren Gitterspitze mit abgespanntem Teleskopausleger.

Lifting capacities on the luffing lattice jib with guyed telescopic boom.

Forces de levage à la flèche treillis relevable avec flèche télescopique haubannée.

82°
56,6 m

38°

21 m -
56 m10 m x
9,5 m

360°



100 t

DIN
ISO

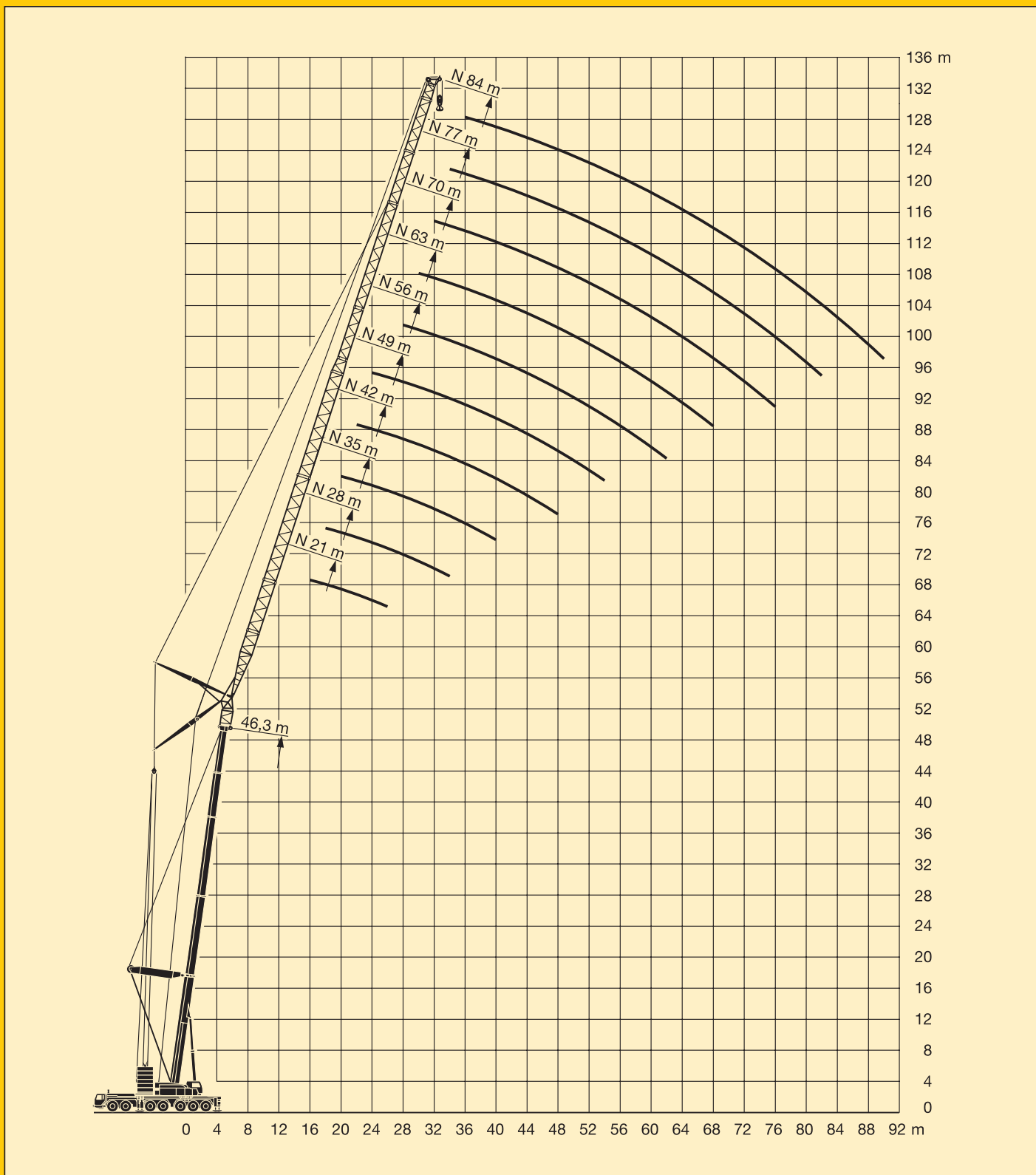
m	56,6 m + 4 m*						m
	21 m	28 m	35 m	42 m	49 m	56 m	
18	35						18
20	32,5	30					20
22	30,5	28,2	25,7				22
24	28,9	26,7	24,3	22,1			24
26	27,6	25,3	23,1	21,1			26
28	27,1	24	21,9	20,1	18,3		28
30		22,9	20,9	19,1	17,5	15,4	30
32		22	19,9	18,2	16,7	14,7	32
34		21,5	19,1	17,4	15,9	14,2	34
36			18,2	16,7	15,2	13,5	36
38			17,8	16	14,6	12,9	38
40			17,5	15,3	14	12,4	40
42			17,3	14,8	13,4	11,9	42
44				14,5	12,9	11,4	44
46				14,2	12,4	11	46
48				14	12	10,6	48
50					11,9	10,1	50
52					11,7	9,8	52
54					11,5	9,6	54
56					11,4	9,4	56
58						9,3	58
60						9,2	60
62						9,1	62
I				92			I
II				92			II
III				92			III
IV				92			IV

* Adapter / adapter / pièce d'adaptateur

TAB 146390.3

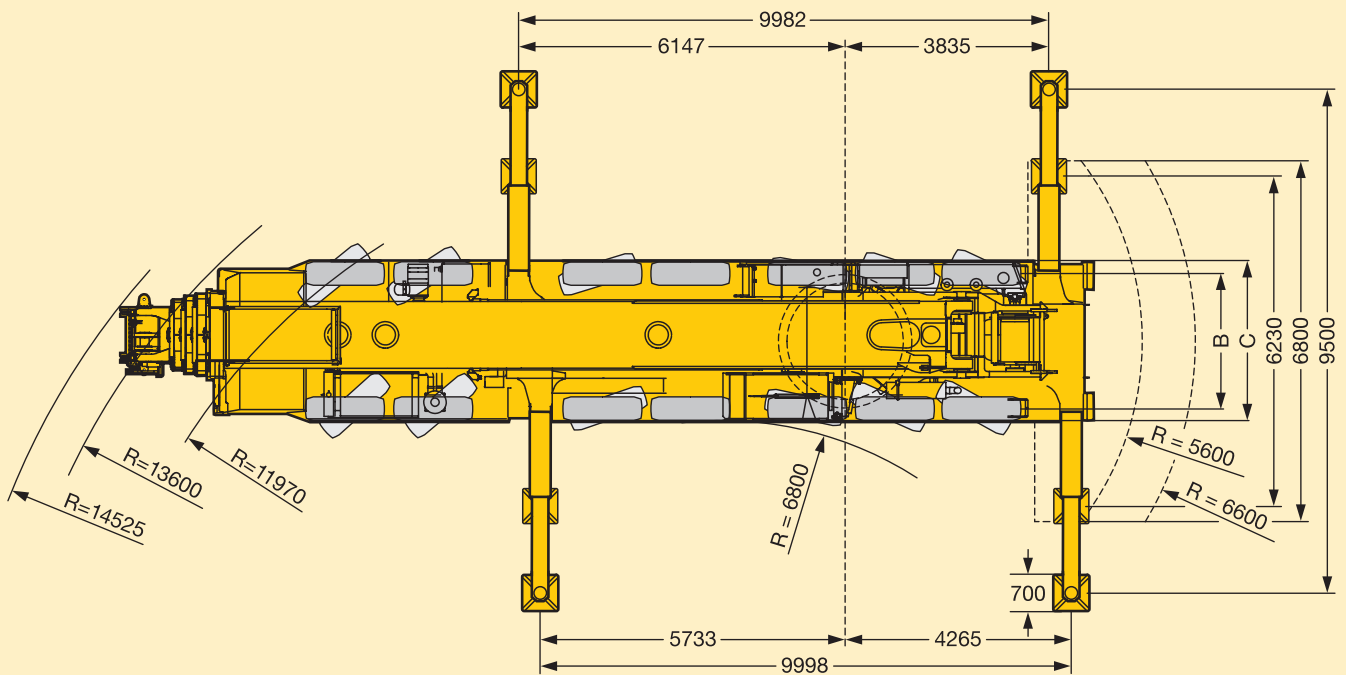
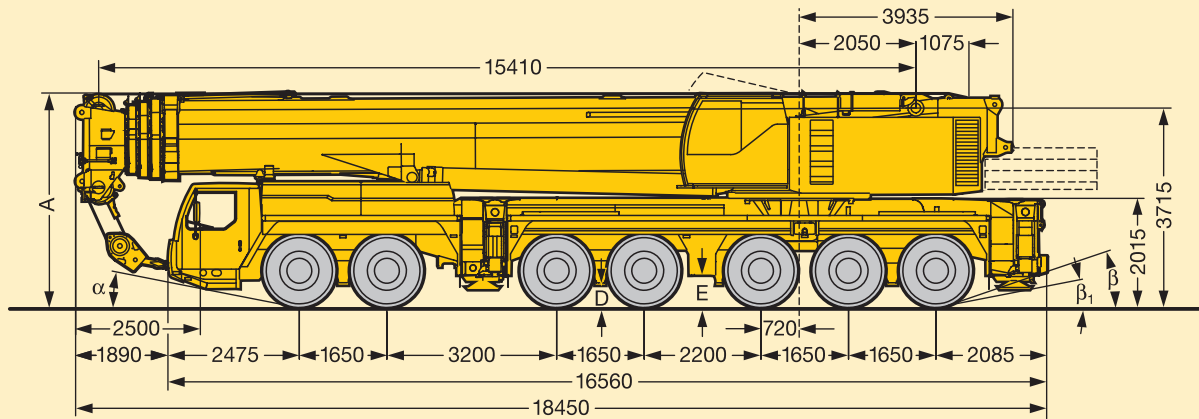
Die Hubhöhen. Lifting heights. Hauteurs de levage.

LTM 1400/1



Die Maße. Dimensions. Encombrement.

LTM 1400/1



	A	Maße / Dimensions / Encombrement mm							
		$\frac{150}{100} \frac{A}{mm}^*$	B	C	D	E	α	β	β_1
14.00 R 25	4000	3850	2612	3000	330	400	11°	19°	11°
16.00 R 25	4000	3900	2552	3000	380	450	11°	19°	11°
20.5 R 25	4000	3900	2702	3230	380	450	11°	19°	11°

* abgesenkt / lowered / abaissé

Die Gewichte. Weights. Poids.

LTM 1400/1



Achse Axle Essieu	1	2	3	4	5	6	7	Gesamtgewicht t Total weight (metric tons) Poids total t
t	12	12	12	12	12	12	12	84



Traglast t ¹⁾ Load (metric tons) ¹⁾ Forces de levage t ¹⁾	Rollen No. of sheaves Poulies	Stränge No. of lines Brins	Gewicht kg Weight kg Poids kg
238,6	11	22	3700
201	9	18	3300
171	7	14	2700
129,2	5	10	2300
84,7	3	6	1800
37,4	1	3	1400
12,5	-	1	600

¹⁾ Es gelten die jeweiligen Ländervorschriften.
The safety regulations of the respective country shall be applicable.
Les spécifications de sécurité du pays concerné seront en vigueur.

Die Geschwindigkeiten. Working speeds. Vitesses.



	1	2	3	4	5	6	7	8	9	10	11	12	R ₁	R ₂	%
14.00 R 25 km/h	5,8	7,4	9,6	12,3	15,5	19,9	26,3	33,7	43,6	55,9	70,9	75	6,2	8	39 %
16.00 R 25	6,3	8	10,4	13,3	16,9	21,7	28,6	36,7	47,5	60,9	77,1	80	6,8	8,7	36 %



Antriebe Drive Mécanismes	stufenlos infinitely variable en continu	SeilØ / Seillänge Rope diameter / Rope length Diamètre du câble / Longueur du câble	Max. Seilzug Max. single line pull Effort au brin maxi.
	0 – 130 m/min für einfachen Strang m/min single line m/min au brin simple	25 mm / 470 m	126,4 kN
	0 – 130 m/min für einfachen Strang m/min single line m/min au brin simple	25 mm / 470 m	126,4 kN
	0 – 150 m/min für einfachen Strang m/min single line m/min au brin simple	25 mm / 775 m	126,4 kN
	0 – 1,5 min ⁻¹		
	ca. 70 s bis 82° Auslegerstellung approx. 70 seconds to reach 82° boom angle env. 70 s jusqu'à 82°		
	ca. 380 s für Auslegerlänge 15,4 m – 60 m approx. 380 seconds for boom extension from 15,4 m – 60 m env. 380 s pour passer de 15,4 m – 60 m		

Das Kranfahrgestell.

LTM 1400/1

Rahmen:	Eigengefertigte, verwindungssteife Kastenkonstruktion aus hochfestem Feinkorn-Baustahl.
Abstützungen:	Vier hydraulisch ausfahrbare Schiebehölme mit hydraulischen Abstützzyllindern und beim Transport fest angebauten Abstützplatten. Der vordere Schiebehölmkasten ist zwischen den Achsen 2 und 3, der hintere Abstützkasten am Fahrgestellheck angeordnet. Abstützbasis: 9,98 m längs x 9,5 m quer.
Motor:	8-Zylinder-Diesel, Fabrikat Liebherr, Typ D 9408 TI-E, wassergekühlt, Leistung 440 kW (598 PS) bei 2100 min ⁻¹ nach ECE-R 24.03 und 2001/27/EG (Euro 3), max. Drehmoment 2600 Nm bei 1400 min ⁻¹ . Kraftstoffbehälter: 600 l.
Getriebe:	Automatisches Getriebesystem mit Wandlerkupplung, Fabrikat ZF, Typ TC-TRONIC mit 12 Vorwärtsgängen und 2 Rückwärtsgängen, Verteilergetriebe mit Verteilerdifferential.
Achsen:	Robuste Kranfahrzeugachsen. Alle Achsen gelenkt, Achsen 1, 3 und 6 sind angetriebene Planetenachsen, Achse 3 mit Längsdifferential, alle angetriebenen Achsen mit Querdifferential.
Gelenkwellen:	Alle Gelenkwellen mit 70° Kreuzverzahnung.
Federung:	Alle Achsen sind hydropneumatisch gefedert mit automatischer Niveauregulierung. Achsdruckausgleich zwischen den Achsparen 1 + 2, 3, 4 + 5 und 6 + 7. Federung hydraulisch blockierbar.
Bereifung:	14fach, alle Achsen einzeln bereift. Reifengröße: 14.00 R 25.
Lenkung:	ZF-Halblock-Hydraulenkung, 2-Kreisanlage mit hydraulischer Servoeinrichtung und zusätzlicher Reservepumpe, von der Achse angetrieben, auf die mechanisch miteinander verbundenen Achsen 1 – 3 wirkend.
Bremsen:	Betriebsbremse: Allrad-Servo-Druckluftbremse, 2-Kreisanlage. Zusatzbremsen: Auspuffklappenbremse, Retarder, am Schaltgetriebe angebaut, Telma-Wirbelstrombremse (Option). Handbremse: Federspeicher auf alle Räder der 2. bis 7. Achse wirkend.
Fahrerhaus:	Großräumige Kabine in Stahlblechausführung, gummielastisch aufgehängt. Sicherheitsverglasung.
Elektr. Anlage:	Moderne Datenbus-Technik, 24 Volt Gleichstrom, 2 Batterien je 170 Ah, Beleuchtung nach deutscher StVZO.

Der Kranoberwagen.

Rahmen:	Eigengefertigte, verwindungssteife Schweißkonstruktion aus hochfestem Feinkorn-Baustahl. Als Verbindungselement zum Kranfahrgestell dient eine 3reihige Rollendrehverbindung, die unbegrenztes Drehen ermöglicht.
Kranmotor:	6-Zylinder-Diesel, Fabrikat Liebherr, Typ D 926 T-E, wassergekühlt, Leistung 240 kW (326 PS) bei 1800 min ⁻¹ , max. Drehmoment 1480 Nm bei 1200 min ⁻¹ , Kraftstoffbehälter: 250 l.
Kranantrieb:	Dieselhydraulisch mit 4 Axialkolben-Verstellpumpen mit Servosteuerung und Leistungsregelung.
Steuerung:	Zwei 4fach Handsteuerhebel, selbstzentrierend. Stufenlose Regulierung aller Kranbewegungen durch Verstellen der Hydraulikpumpen zusätzliche Geschwindigkeitsregelung durch Verstellen der Dieselmotor-Drehzahl.
Hubwerk:	Axialkolben-Verstellmotor, Liebherr-Seilwinde mit eingebautem Planetengetriebe und federbelasteter Haltebremse.
Wippwerk:	2 Differentialzylinder mit Sicherheitsrückschlagventil.
Drehwerk:	Hydromotor, Planetengetriebe, Drehwerksritzel und federbelastete Haltebremse.
Krankabine:	Großräumige Kabine in Stahlblechausführung mit Sicherheitsverglasung, Bedienungs- und Kontrollinstrumente. Kabine nach hinten neigbar.
Sicherheitseinrichtungen:	LICCON-Überlastanlage, Hubendbegrenzung, Sicherheitsventile gegen Rohr- und Schlauchbrüche.
Ballast:	100 t Ballast bestehend aus: 1 Grundplatte 15 t, 6 Teile à 10 t, 5 Teile à 5 t.
Teleskopausleger:	1 Anlenkstück und 4 Teleskopteile. Alle Teleskopteile separat ausschiebbar über das Schnelltakt-Teleskopiersystem TELEMATIK. Auslegerlänge: 15,4 m – 60 m.
Elektr. Anlage:	Moderne Datenbus-Technik, 24 Volt Gleichstrom, 2 Batterien mit je 170 Ah.

Die Zusatzausrüstung.

Teleskopausleger- abspannung:	Bestehend aus Abspannbock mit Seilabspannung, in Transportstellung hydraulisch abklappbar.
Gitterspitzen:	Feste Gitterspitze 7 m – 56 m lang, unter 0°, 20° oder 40°, wippbare Gitterspitze 14 m – 84 m lang.
2. Hubwerk:	Für den 2-Hakenbetrieb.
3. Hubwerk:	Zum Verstellen der wippbaren Gitterspitze.
Zusatzballast:	4 zusätzliche Ballastplatten à 10 t für einen Gesamtballast von 140 t.
Bereifung:	14fach, alle Achsen einzeln bereift. Reifengröße: 16.00 R 25.
Antrieb 14 x 8:	Zusätzlich wird die 5. Achse angetrieben.

Weitere Zusatzausrüstung auf Anfrage.

Crane carrier.

LTM 1400/1

Frame:	Self-manufactured, torsion-resistant box-type design of high-tensile fine grained structural steel.
Outriggers:	Four hydraulically extendable sliding beams with hydraulic supporting rams and supporting pads fixed for the transport. The front outrigger casing is located between axles 2 and 3, the rear outrigger casing at the rear of the carrier. Supporting basis: 9,98 m longitudinally x 9,5 m transversally.
Engine:	8-cylinder Diesel, make Liebherr, type D 9408 TI-E, watercooled, output 440 kW (598 HP) at 2100 min ⁻¹ acc. to ECE-R 24.03 and 2001/27/EG (Euro 3), max. torque 2600 Nm at 1400 min ⁻¹ . Fuel reservoir: 600 l.
Transmission:	Automatic transmission system with converter control clutch, make ZF, type TC-TRONIC with 12 forward speeds and 2 reverse speeds, transfer case with transfer differential.
Axles:	Robust crane carrier axles. All axles steered, axles 1, 3 and 6 are driven planetary axles, axle 3 with longitudinal differential, all driven axles with transverse differential.
Cardan shafts:	All cardan shafts with 70° diagonal toothing.
Suspension:	All axles on hydropneumatic suspension with automatic levelling control. Automatic axle pressure equalization between the axle pairs 1 + 2, 3, 4 + 5 and 6 + 7. The suspension can be blocked hydraulically.
Tyre equipment:	14-fold, all axles equipped with single tyres. Tyre size: 14.00 R 25.
Steering:	ZF semi-integral power steering, dual circuit system with hydraulic servo-system and additional emergency pump driven by the axle, acting on the linked axles 1 – 3.
Brakes:	Service brake: All-wheel servo-air brake, dual circuit system. Additional brakes: Exhaust pipe flap retarder, retarder mounted to shift gear, TELMA-type eddy current brake (optional). Hand brake: Spring-loaded brake, acting on all wheels of the 2nd to the 7th axle.
Driver's cab:	Spacious cab of sheet steel, on rubber shock absorbers. Safety glas windows.
Electr. system:	Modern data bus technology, 24 Volt DC, 2 batteries of 170 Ah each, lighting acc. to German regulations StVZO.

Crane superstructure.

Frame:	Self-manufactured, torsion-resistant welded construction of high-tensile fine grained steel, linked to the carrier by a three-row roller slewing rim for continuous rotation.
Crane engine:	6-cylinder Diesel, make Liebherr, type D 926 T-E, watercooled, output 240 kW (326 HP) at 1800 min ⁻¹ , max. torque 1480 Nm at 1200 min ⁻¹ , fuel reservoir: 250 l.
Crane drive:	Diesel-hydraulic with 4 axial piston variable displacement pumps with servo-control and capacity regulation.
Control:	Two self-centering control levers (joy-stick type). Stepless control of all crane motions by variation of the hydraulic pumps, additional speed regulation by variation of the Diesel engine speed.
Hoist gear:	Axial piston variable displacement motor, Liebherr rope winch with integrated planetary gear and spring-loaded static brake.
Luffing gear:	2 differential rams with safety check valve.
Slewing gear:	Hydraulic motor, planetary gear, slewing pinion and spring-loaded static brake.
Crane cab:	Spacious cab in sheet steel version, with safety glazing, operating and control elements. Cab inclinable to the rear.
Safety devices:	LICCON safe load indicator, hoist limit switches, safety valves against rupture of pipes and hoses.
Counterweight:	100 t counterweight comprising: 1 base slab 15 t, 6 slabs of 10 t each, 5 slabs of 5 t each.
Telescopic boom:	1 base section and 4 telescopic sections. All telescopic sections extendable individually by rapid-cycle telescoping system TELEMATIK. Boom length: 15,4 m – 60 m.
Electr. system:	Modern data bus technology, 24 Volt DC, 2 batteries of 170 Ah each.

Optional equipment.

Telescopic boom guying system:	Consisting of guying frame with stay ropes, tiltable hydraulically into transport position.
Lattice jibs:	Fixed lattice jib 7 m – 56 m long, at 0°, 20° or 40°, lattice luffing jib 14 m – 84 m long.
2nd hoist gear:	For 2-hook operation.
3rd hoist gear:	For the variation of the lattice luffing jib.
Additional ballast:	4 additional counterweight slabs of 10 t each for a total counterweight of 140 t.
Tyre equipment:	14 tyres, all axles on single tyres. Tyre size: 16.00 R 25.
Drive 14 x 8:	The 5 th axle is driven additionally.

Further optional equipment on request.

Le châssis porteur.

LTM 1400/1

Châssis:	Châssis résistant à la torsion de fabrication Liebherr, en acier à grains fins très résistant.
Stabilisateurs:	Quatre poutres télescopiques hydrauliques avec vérins de calage hydrauliques et patins de calage fixes lors du transport. Le support avant des poutres télescopiques est fixé entre les essieux 2 et 3, le support arrière à l'arrière du châssis porteur. Base de calage: 9,98 m long x 9,5 m transversal.
Moteur:	Moteur diesel Liebherr 8 cylindres, type D 9408 TI-E, à refroidissement par eau, d'une puissance de 440 kW (598 ch) à 2100 min ⁻¹ selon ECE-R 24.03 et 2001/27/EG (Euro 3), couple max. 2600 Nm à 1400 min ⁻¹ . Capacité du réservoir à carburant: 600 l.
Réducteurs:	Système de réducteurs automatique avec convertisseur-embayage, marque ZF, type TC-TRONIC avec 12 marches AV et 2 marches AR, boîte de transfert avec différentiel répartiteur.
Essieux:	Essieux robustes. Tous essieux directeurs, essieux 1, 3 et 6 moteurs, essieu 3 avec différentiel longitudinal, tous les essieux directeurs avec différentiel transversal.
Flasque de croisillons:	Tous les flasques de croisillons avec denture en croix 70°.
Suspension:	Tous les essieux sont suspendus hydro-pneumatiquement avec une régulation automatique de niveau. Compensation de charge sur les essieux 1 + 2, 3, 4 + 5 et 6 + 7. Suspension à blocage hydraulique.
Pneumatiques:	14 fois, chaque essieu est équipé de pneus. Monte de pneumatiques: 14.00 R 25.
Direction:	Direction hydraulique semi-bloc ZF, 2 circuits avec servocommande hydraulique et pompe de secours supplémentaire, entraînée par l'essieu, agissant sur les essieux 1 - 3 reliés entre eux.
Freins:	Frein de service: servo-frein pneumatique pour toutes les roues, 2 circuits. Freins supplémentaires: frein avec clapet sur échappement, ralentisseur, monté sur boîte de vitesse, frein Telma (en option). Frein à main: accumulateur à ressort, agissant sur toutes les roues des essieux 2 à 7.
Cabine porteur:	Cabine spacieuse en tôle électrozinguée, suspension par silent blocs. Vitres de sécurité.
Circuit électrique:	Technologie de bus de données moderne, courant continu 24 Volts, 2 batteries de chacune 170 Ah, éclairage conforme au code de la route allemand.

La partie tournante.

Châssis:	Structure soudée de fabrication Liebherr, résistante à la torsion, en acier à grains fins très résistant. Une couronne d'orientation à roulements à 3 rangées, servant d'élément de liaison avec le châssis porteur, permet une rotation illimitée de la partie tournante.
Moteur de la grue:	Moteur diesel Liebherr 6 cylindres, type D 926 T-E, à refroidissement par eau, d'une puissance de 240 kW (326 ch) à 1800 min ⁻¹ , couple max. 1480 Nm à 1200 min ⁻¹ , capacité du réservoir à carburant: 250 l.
Entraînement:	Diesel-hydraulique avec pompes à débit variable à 4 pistons axiaux, servocommande et régulation de la puissance.
Commande:	Deux manipulateurs à 4 directions, à centrage automatique. Régulation progressive de tous les mouvements de la grue par réglage des pompes hydrauliques. Régulation supplémentaire de la vitesse par réglage du régime du moteur diesel.
Treuil de levage:	Moteur à cylindrée variable à pistons axiaux, treuil Liebherr avec réducteur planétaire intégré et frein d'arrêt commandé par ressort.
Mécanisme de relevage:	2 vérins différentiels avec clapet de sécurité anti-retour.
Mécanisme d'orientation:	Moteur hydraulique, réducteur planétaire, pignon du mécanisme d'orientation et frein d'arrêt commandé par ressort.
Cabine tourelle:	Cabine spacieuse en tôle électrozinguée avec vitres de sécurité, instruments de commande et de contrôle, cabine inclinable vers l'arrière.
Dispositifs de sécurité:	Contrôleur de charge LICCON, limiteur de course, clapets de sécurité contre les ruptures de conduites et de flexibles.
Contrepoids:	Contrepoids de 100 t composé de: 1 plaque de base de 15 t, 6 éléments de 10 t, 5 éléments de 5 t.
Flèche télescopique:	1 élément de base et 4 éléments télescopiques. Tous les éléments télescopiques peuvent être sortis individuellement grâce au système de télescopage rapide TELEMATIK. Longueur de la flèche: 15,4 m - 60 m.
Circuit électrique:	Technologie de bus de données moderne, courant continu 24 Volts, 2 batteries de chacune 170 Ah.

Equipements additionnels.

Haubanage de la flèche télescopique:	Composé du chevalet d'haubanage avec haubanage du câble, rabattable hydrauliquement en position de transport.
Fléchette à treillis:	Fléchette à treillis fixe de 7 m - 56 m, montage possible sous 0°, 20° ou 40°, fléchette à treillis à volée variable de 14 m - 84 m.
2ème treuil de levage:	Pour le mode 2 crochets.
3ème treuil de levage:	Pour le réglage de la fléchette à treillis.
Contrepoids complémentaire:	4 plaques complémentaires de 10 t, pour une masse totale de 140 t.
Pneumatiques:	14 fois, chaque essieu est équipé de pneus. Monte de pneumatiques: 16.00 R 25.
Entraînement 14 x 8:	Le 5ème essieu est également entraîné.

D'autres équipements additionnels sur demande.

Änderungen vorbehalten. / Subject to modification. / Sous réserve de modifications.

TP 336d.03.03

Nehmen Sie Kontakt auf mit
Please contact
Bitte nehmen Sie Kontakt auf mit
LIEBHERR-WERK EHINGEN GMBH
D-89582 Ehingen/Donau, ☎ +49 (0) 73 91 5 02-0, Telefax +49 (0) 73 91 5 02-33 99
www.liebherr.com, E-mail: info@lwe.liebherr.com

CD- 